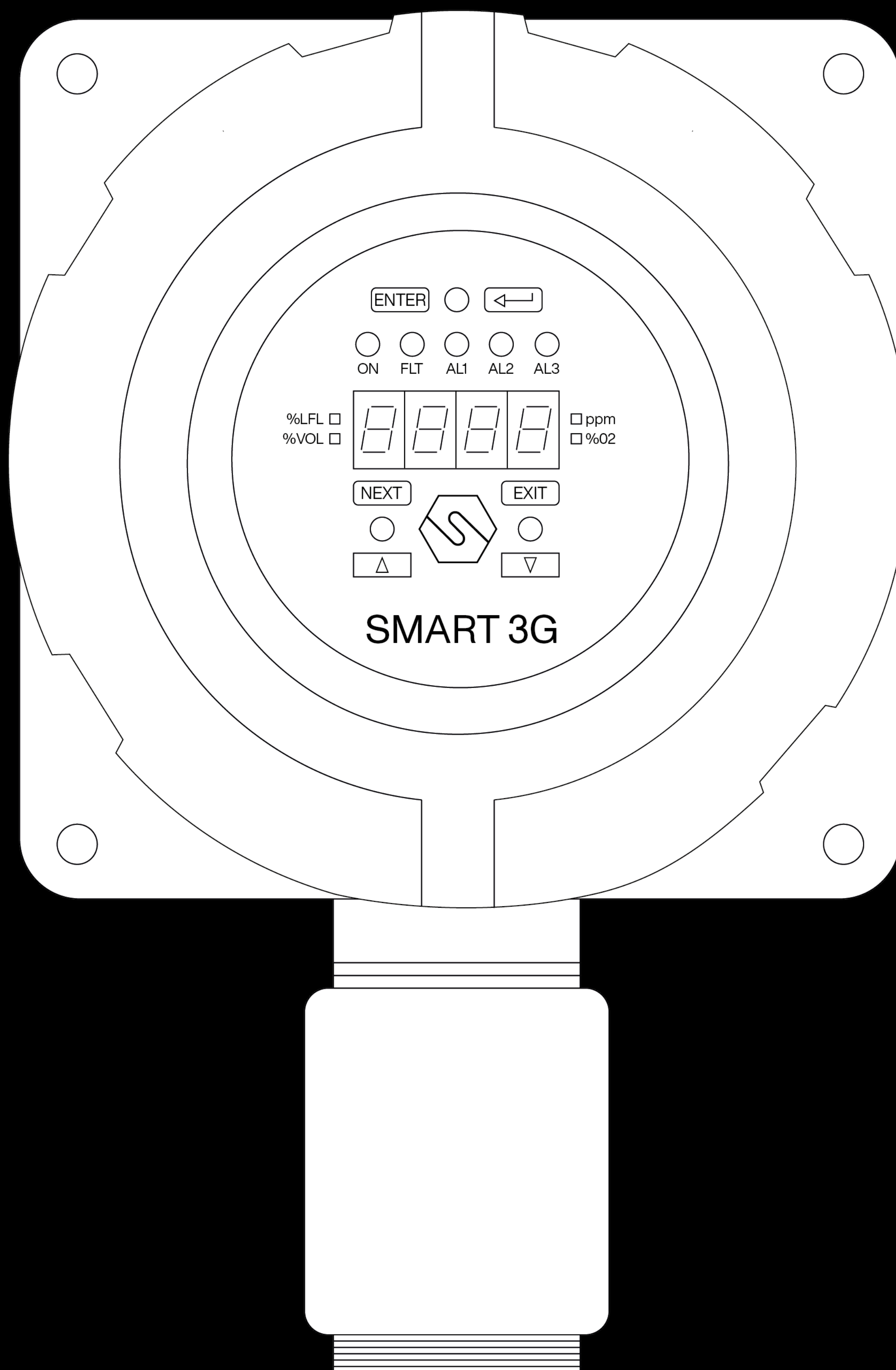
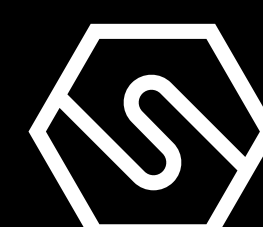


SMART3G-D2

A sicurezza intrinseca



Datasheet





Il rilevatore SMART3G-D2 è adatto all'installazione in aree industriali e zone ATEX; grazie alla custodia a prova di esplosione può essere installato in zona 1 e, se munito dell'adattatore per polveri, in zona 21. Nel caso di particolari sostanze tossiche l'elemento sensibile non può essere protetto da un filtro, ma deve essere direttamente esposto al gas. In questo caso il metodo di protezione dell'apparecchiatura si basa sulla sicurezza intrinseca, ottenuta grazie al posizionamento di una scheda che separa galvanicamente l'elettronica del sensore da quella del rilevatore, collegata alla linea e alla centrale gas. L'elemento sensibile è alloggiato nella testa in acciaio inossidabile, di diametro 48 mm ed è costituito da una cella elettrochimica, che ben si presta per la rilevazione di sostanze a basse concentrazioni. Il rilevatore ha un'alimentazione 12-24 Vdc, in uscita ha un segnale 4-20 mA e tre relè. Come optional può essere aggiunta la comunicazione seriale RS485. La custodia è in alluminio con un ingombro totale di 138 x 200 x 119 mm. Tutti gli ingressi sono filettati con filettatura 3/4" NPT. Il SMART3G-D2 è dotato di un display a 7 segmenti per visualizzare la concentrazione in tempo reale e sensori ad effetto Hall per la taratura non intrusiva sul campo.

Il rilevatore può essere marcato ATEX secondo le seguenti modalità:

CE 0722 Ex II 2G Ex db [ib] ib IIC T6 Gb

Oppure, se munito di adattatore per polveri:

CE 0722 Ex II 2GD Ex db [ib] ib IIC T6 Gb

Ex tb IIIC T85°C Db

IP65

Il rilevatore è anche certificato secondo lo schema internazionale IECEx e marcato:

II 2G Ex db [ib] ib IIC T6 Gb

Oppure, se munito di adattatore per polveri:

II 2GD Ex db [ib] ib IIC T6 Gb

Ex tb IIIC T85°C Db

IP65

Il rilevatore SMART3G-D2 ha hardware certificato SIL2 e software SIL3; creando un sistema ridondante anche l'hardware ha livello di sicurezza SIL3.

Sensore

Applicazione	Aree industriali, ATEX Zona 1 e Zona 21 (se munito di adattatore per polveri, opzionale)
Sensore	Cella elettrochimica
Vita stimata del sensore	2 / 3 anni
Gas rilevati	Diossido di zolfo [0-20 ppm] Diossido di azoto [0-20 ppm] Cloro [0-5 ppm]; [0-20 ppm]



Parametri elettrici

Alimentazione	12-24 Vdc
Uscita di segnale	Uscita analogica 4-20 mA; 3 relè; uscita seriale RS485 (opzionale)
Massima potenza dissipata	4.5 W
Portata contatti relè	1.0 A a 24 Vdc
Indicazioni visive	Display a 7 segmenti, 5 LED di stato e 4 LED intelligenti
Indicazioni acustiche	-
Sensore effetto Hall	Tre sensori per taratura tramite magnete

Condizioni ambientali

Temperatura di stoccaggio	0 / +20°C per 6 mesi al massimo
Temperatura operativa	-20 / +50°C
Umidità di funzionamento	15 / 90% RH non condensata

Custodia

Materiale	Custodia: alluminio pressofuso con vernice epossidica resistente cromaticamente e chimicamente Testa con elemento sensibile: acciaio INOX
Modo di protezione	Ex d : Custodia prova di esplosione Ex t : Modo di protezione mediante custodie, per apparecchi destinati ad essere utilizzati in presenza di polveri esplosive (se rilevatore munito di adattatore per polveri, opzionale)
Dimensioni	138 x 200 x 119 mm
Peso	2700 g
Ingresso cavi	3 x 3/4" NPT
Grado IP	IP65

Conformità

EMC	EN 61000-6-3:2007 + A1:2011; EN 50270:2015
ATEX	Direttiva ATEX 2014/34/UE EN IEC 60079-0:2018 EN 60079-1:2014 EN 60079-31:2014 EN60079-11:2012
IECEX	IEC 60079-0:2011 IEC 60079-1:2014 IEC 60079-31:2013 IEC 60079-11:2011
SIL	EN 61508:2010 Parti 1, 2, 3, 4, 5, 6, 7 EN50402:2017

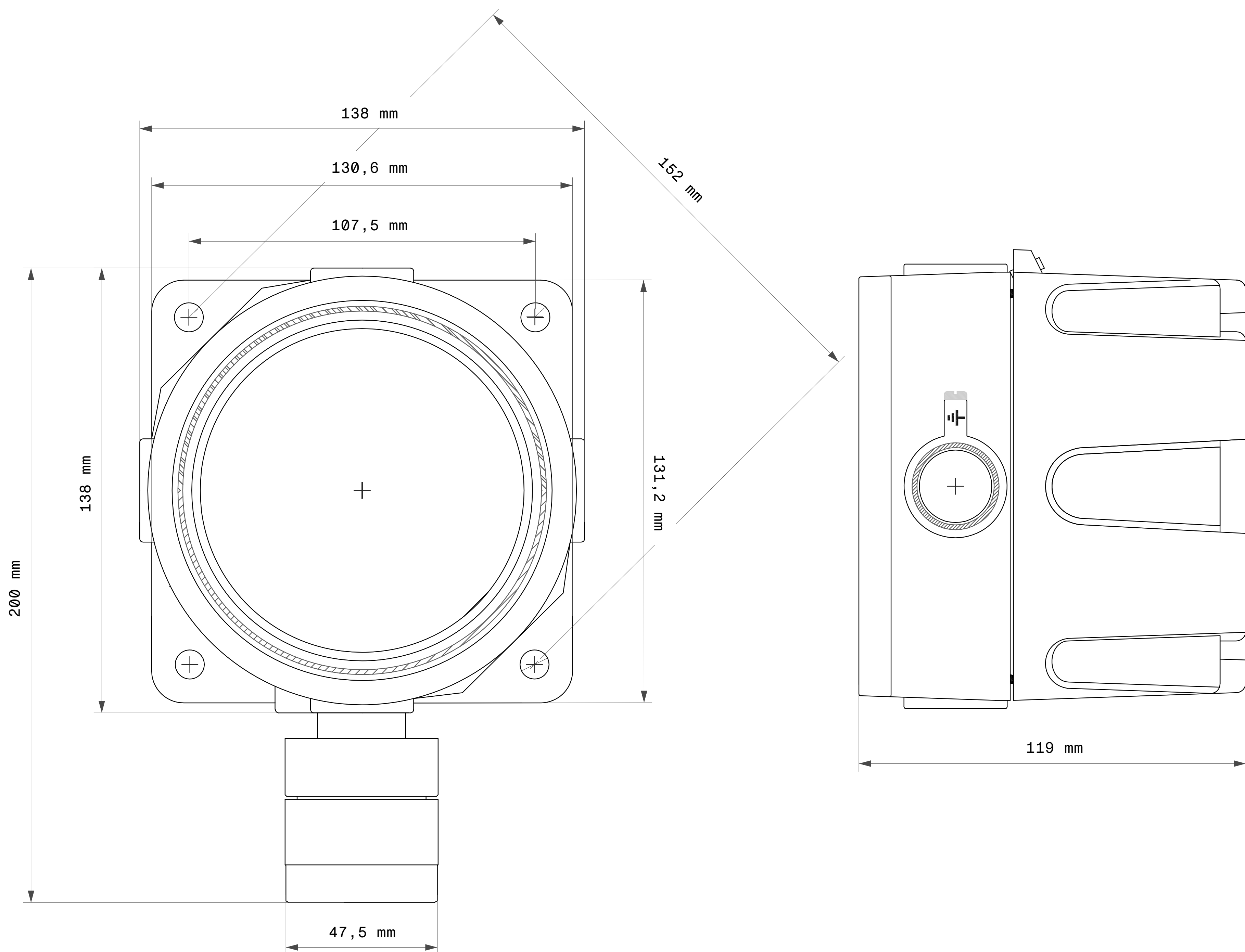


Codici prodotto

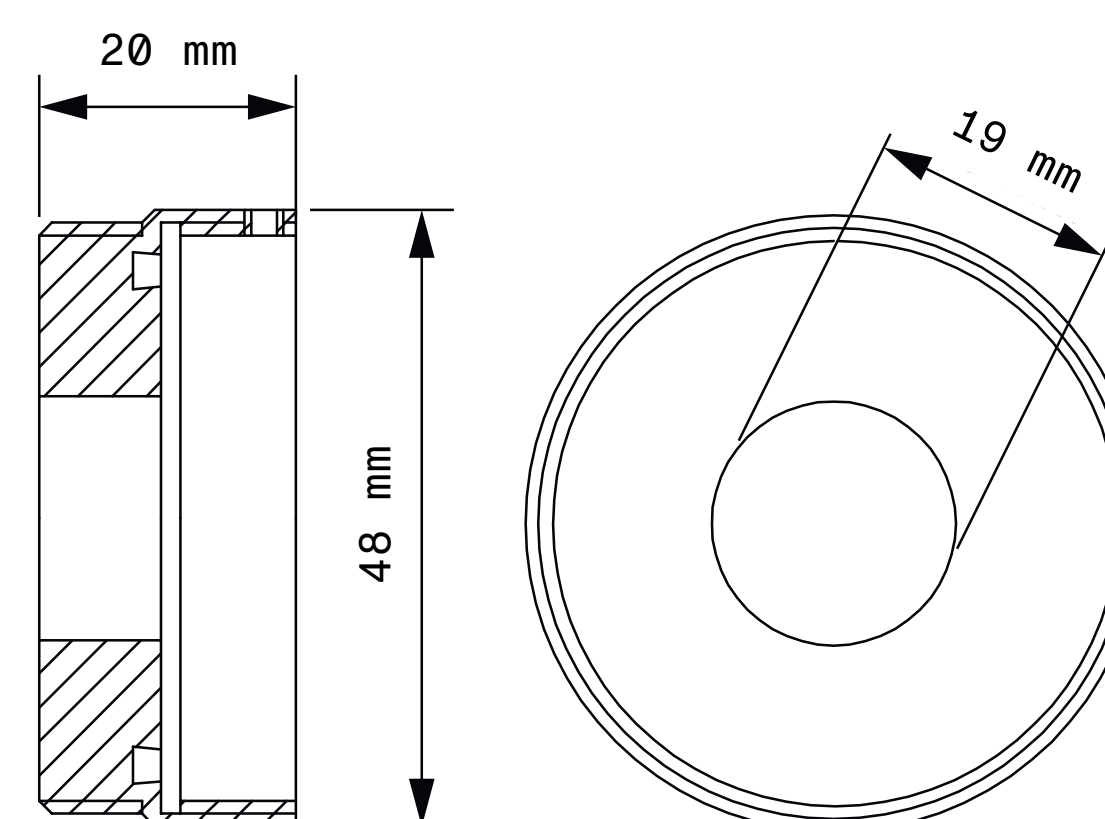
Codice ATEX

S3005SD	Rilevatore per SO ₂ , 0-20 ppm	ST / 7W / EL1 / SI
S3009ND	Rilevatore per NO ₂ , 0-20 ppm	ST / 7W / EL1 / SI
S3013CL	Rilevatore per CL ₂ , 0-5 ppm	ST / 7W / EL1 / SI
S3015CL	Rilevatore per CL ₂ , 0-20 ppm	ST / 7W / EL1 / SI

Disegni meccanici



Adattatore per
polveri STG/AD3



Contatti/Contacts

Viale della Repubblica, 48
20007 Cornaredo (MI) – ITALY

+39 0293548155
sales@sensitron.it
sensitron.it

Sensitron S.r.l.

